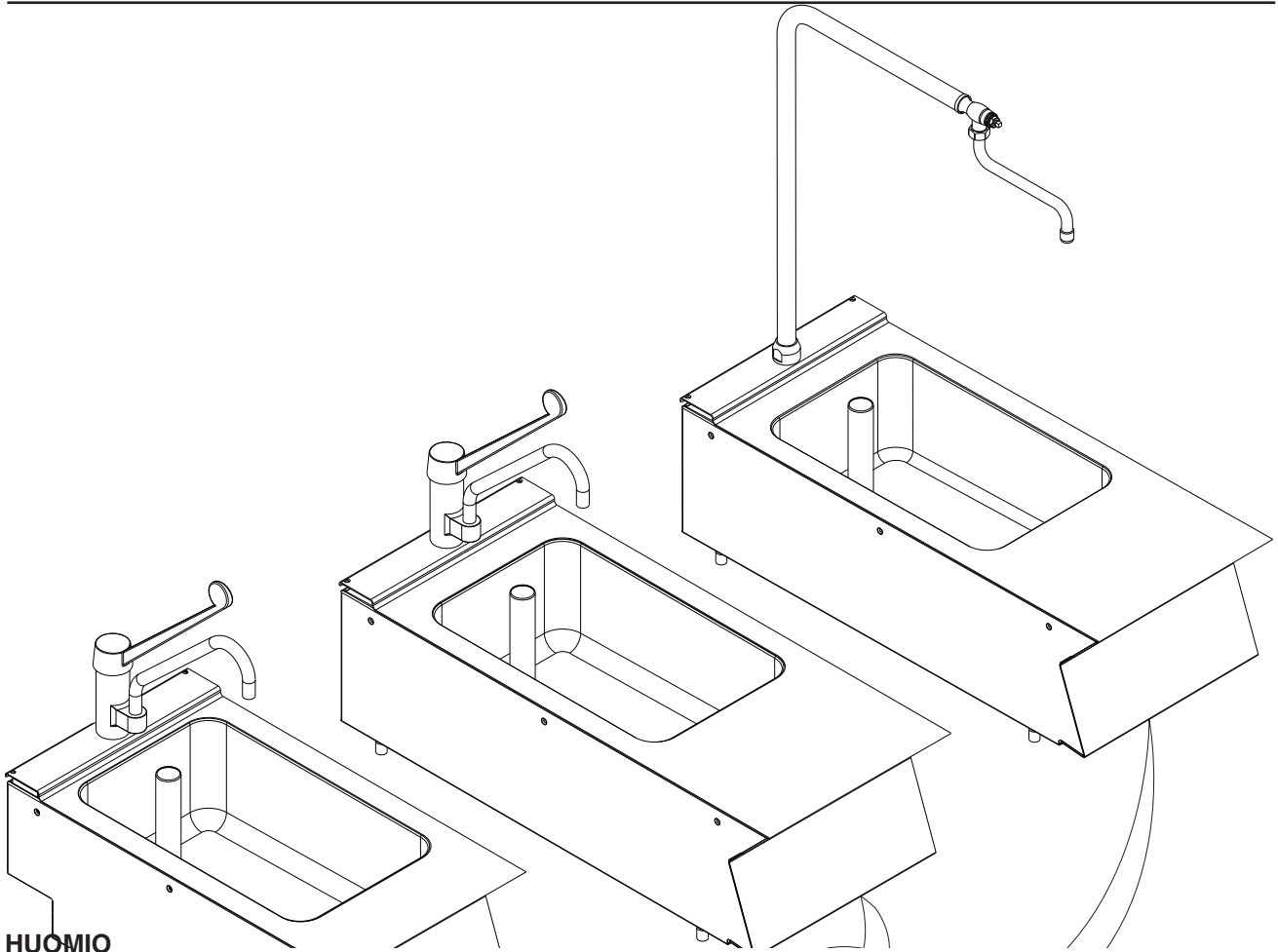


SISÄLLYSLUETTELO

I. KUVAT	2
II. TYYPIKILPI	84
III. HANAN ASENTAMINEN	84
IV. HAJULUKON ASENTAMINEN.....	85
V. YLEISET VAROITUKSET	86
VI. YMPÄRISTÖNSUOJELU	88
1. PAKKAUS	88
2. PUHDISTAMINEN	88
3. HÄVITTÄMINEN	88
VII. ASENNUKSEN ASENNUS	88
1. VIITENORMIT	88
2. PAKKAUKSEN PURKAMINEN.....	88
3. SIJOITTAMINEN	89
4. LIITÄNNÄT	89
5. ENNEN ASENNUKSEN PÄÄTTÄMISTÄ	89
VIII. PUHDISTUS JA HUOLTO	90
1. ULKOPINNAT	90
2. MUUT PINNAT	90
3. KALKKI	90
4. KÄYTTÄMÄTTÄ OLO.....	90
5. SISÄOSAT	90
6. HUOLTO	90

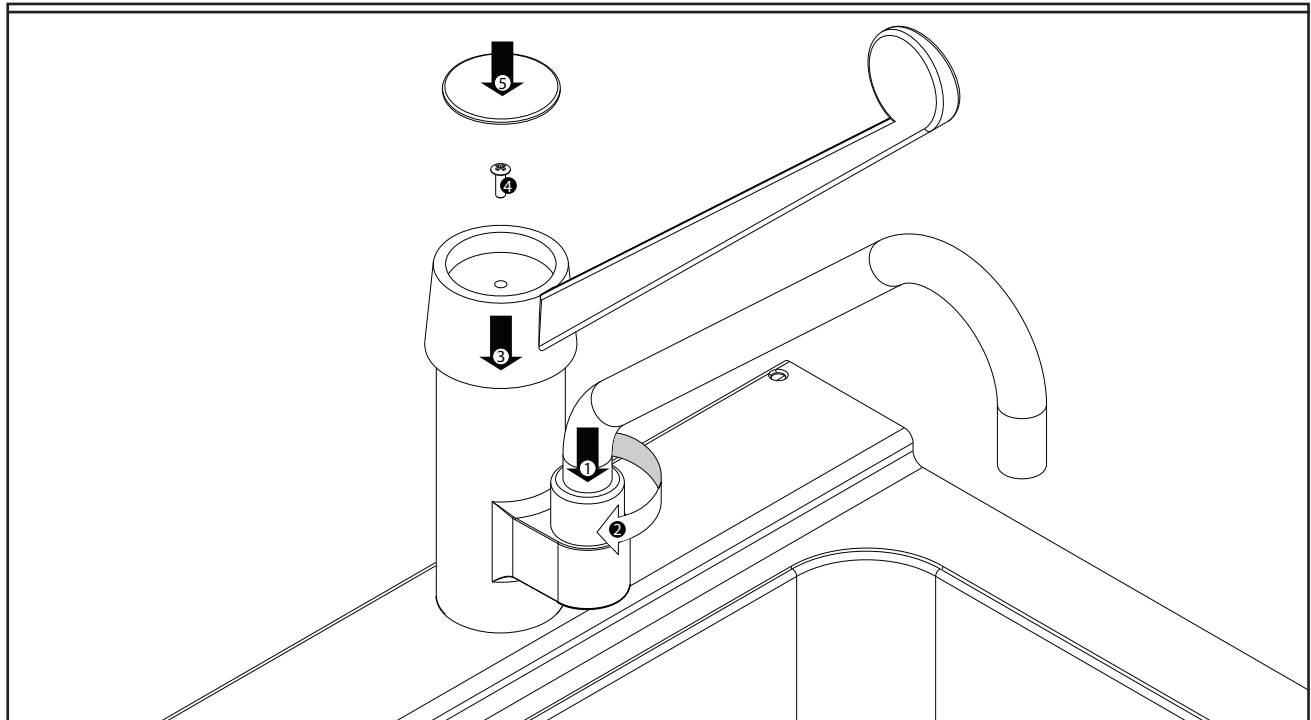
II. TYYPPIKILPI



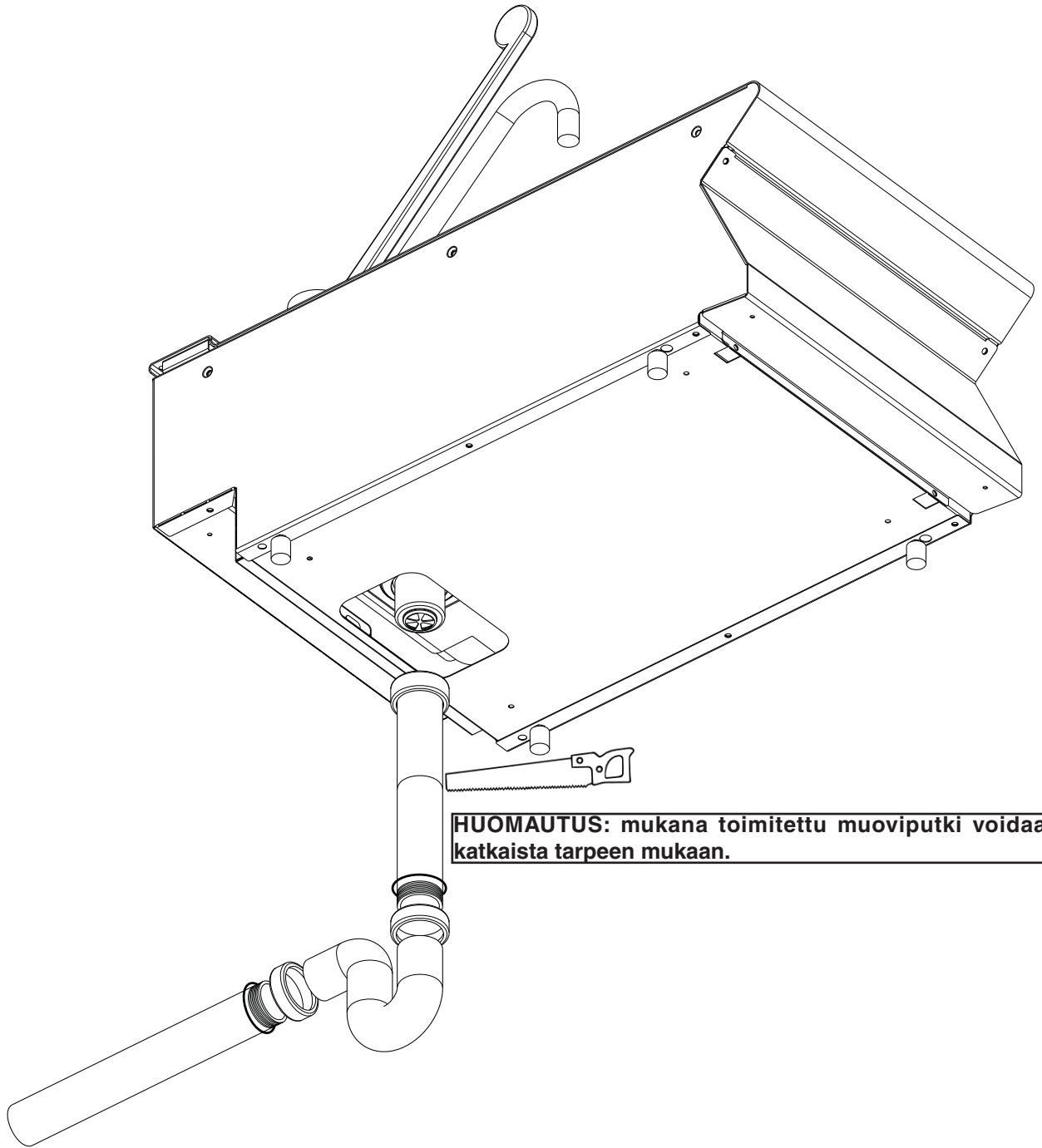
HUOMIO

Tämä käyttöopas antaa useampia tuotteita koskevia tietoja. Tunnista ostamasi tuote katsomalla käyttöpaneelin alla olevaa kilpeä (katso kuvaa).

III. HANAN ASENTAMINEN



IV. HAJULUKON ASENTAMINEN



V. YLEISTÄ

- Lue tuotteen käyttöopas huolellisesti ennen sen käyttämistä.
- Säilytä käyttöopas myöhempää käyttöä varten.



- **TULIPALOVAARA** - Pidä tuotteen ympärillä oleva alue vapaana tulenaroista aineista ja puhtaana. Älä säilytä tulenarkoja aineita tuotteen läheisyydessä.





- **Asenna laite hyvin tuuletettuun tilaan, JOTTA VÄLTÄT VAARALLISET PALAMATTOMIEN KAASUJEN SEOKSET TILASSA.**

- Ilmankierrossa täytyy ottaa huomioon kaasutehon 2 m³/h/kW palamisen vaatima ilmamäärä sekä keittiössä työskentelevien henkilöiden hyvinvointi.
- Huono ilmankierto aiheuttaa hapenpuutetta. Älä tuki tuotteen asennustilan tuuletusjärjestelmää. Älä tuki tämän tai muiden tuotteiden ilmankierto- ja -poistoaukkoja.



- Pidä hätänumerot näkyvissä.

- Asennuksen ja huollon saa suorittaa ainoastaan asiantunteva ja valmistajan valtuuttama henkilökunta. Huoltoa varten ota yhteys valmistajan valtuuttamaan huoltopisteeseen. Vaadi alkuperäisiä varaosia.
- Tämä laite on suunniteltu ruoan kypsentämiseen. Se on tarkoitettu ammattikäyttöön. Mainitusta poikkeava käyttö on väärinkäyttöä.
- Tätä laitetta eivät saa käyttää lapset eivätkä aikuiset, joiden fyysinen, aistien tai mielen terveys on rajoittunut, tai joilla ei ole tarpeellista kokemusta tai tietoa laitteen käytöstä.
- Laitteen käyttöhenkilökunnan täytyy olla valmennettu ja heillä on oltava tiedot mahdollisista riskeistä.
- Laitetta täytyy valvoa sen toiminnan aikana.
- Vian tai toimintahäiriön sattuessa laite on kytkettävä irti sähköverkosta.
- Älä käytä klooria (natriumhypokloriittia, kloorivety- tai suolahappoa jne.) sisältäviä tuotteita (edes laimennettuna) tuotteen tai sen alla olevan lattian puhdistamiseen. Älä puhdista terästä metallisilla apuvälineillä (harjoilla tai teräsvillalla).

- Vältä öljyn tai rasvan joutumista kosketukseen muoviosien kanssa.
- Älä anna lian, rasvan, ruoan tai muun pinttyä tuotteen pintaan.
- Älä puhdista laitetta suoralla vesisuihkulla.
- Älä puhdista laitetta vettä sumuttamalla tai höyryllä.
- Painotettu melupäästön taso A ei ylitä arvoa 70 dB (A).
- Tämä käyttöopas on saatavissa digitaalisessa muodossa jälleenmyyjältä tai paikallisesta huoltopalvelusta.
- Asenna suojakytin ennen laitetta. Koskettimien välin avoimessa asennossa ja vuotovirran enimmäisarvon on oltava voimassa olevien määräysten mukaiset.
- Liitä laitteisto maadoitukseen, lisää se potentiaalintasaukseen ruuvilla, joka sijaitsee rungon alla laitteen takaosassa. Ruuvissa on merkki .
- On suositeltavaa antaa laite valtuutetun henkilön tarkistettavaksi vähintään 12 kuukauden välein. Tätä varten on suositeltavaa tehdä huoltosopimus.
- Tuotteessa oleva merkintä  tarkoittaa, että tuotetta ei saa hävittää kotitalousjätteiden mukana, vaan sen käytöstäpoisto on suoritettava asianmukaisella tavalla mahdollisten seurauksena olevien ympäristö- ja terveyshaittojen välttämiseksi. Tuotteen kierrätystä koskevia lisätietoja saa tuotteen myyntiedustajalta tai jälleenmyyjältä, paikallisesta huoltoliikkeestä tai jätehuoltoviranomaisilta.

Jos yllä mainittuja ohjeita ei noudateta, tuotteen turvallinen toiminta saattaa vaarantua. Takuu raukeaa, jos yllä olevia ohjeita ei noudateta.

VI. YMPÄRISTÖNSUOJELU

1. PAKKAUS



Pakkauksen materiaalit ovat ympäristöystävällisiä ja ne voidaan säilyttää vaaratta tai polttaa jätteenpolttolaitoksessa. Kierrätyskelpoiset muoviosat on merkitty seuraavalla tavalla:



Polyeteeni: pakkauksen ulommainen kalvo, käyttöohjeen pussi, kaasusuuttimien pakkaus pussi.



Polypropeeni: pakkauksen päällyspaneeli, pakkausnauhat.



Polystyreenivaahhto: kulmasuojukset.

2. PUHDISTAMINEN

Saastuttavien aineiden aiheuttamien ympäristövaikutusten vähentämiseksi tuotteen puhdistamiseen (ulkopinnat ja tarvittaessa sisäpinnat) on suositeltavaa käyttää tuotteita, joiden biologinen hajoavuus on yli 90 % (katso lisätietoja luvusta V PUHDISTAMINEN).

3. HÄVITTÄMINEN



Älä jätä ympäristöön. Tuotteemme on valmistettu kierrätettävistä metalleista (ruostumaton teräs, rauta, alumiini, sinkitty metallilevy, kupari jne.), niitä on yli 90 % painosta. Tee tuote toimintakyvyttömäksi ennen käytöstäpoistoa irrottamalla sen virtajohto. Irrota

myös kaikki lukituslaitteet (mikäli sellaisia on), jotta kukaan ei voi vahingossa jäädä loukkuun tuotteen sisälle.

VII. ASENNUS

- Lue huolellisesti tässä käyttöoppaassa olevat asennus- ja huoltomenettelyt ennen tuotteen asentamista.



- Vain pätevä, valmistajan valtuuttama henkilökunta saa asentaa, huoltaa tai muuntaa laitteen toiselle kaasutyypille sopivaksi.

- Oikeiden asennus-, muuntamis- ja muuttamisenmenettelyjen laiminlyöminen voi vahingoittaa tuotetta, aiheuttaa vaaraa henkilöille ja saada valmistajan takuun raukeamaan.

1. VIITENORMIT

- Asenna tuote maassa voimassa olevien turvallisuusmääräysten ja lakien mukaisesti.

2. PAKKAUKSEN PURKAMINEN

HUOMIO!

Tarkista heti, ettei tuote ole vahingoittunut kuljetuksen aikana.

- Tuotteen turvallinen kuljettaminen ja asiakkaalle toimittaminen on kuljetusliikkeen vastuulla.
- Tarkista pakkaukset ennen kuorman purkamista ja sen jälkeen.
- Mikäli tuotetta vastaanotettaessa havaitaan näkyviä tai piileviä vahinkoja, asiasta on ilmoitettava kuljetusliikkeelle merkitsemällä rahtikirjaan mahdolliset vahingot tai puutteet.
- Kuljettajan täytyy allekirjoittaa rahtikirja: kuljetusliike voi hylätä valituksen, jos rahtikirjaa ei ole allekirjoitettu (kuljetusliike voi toimittaa tarpeellisen lomakkeen).



- Pura pakkaus varoen vahingoittamasta tuotetta. Käytä suojakäsineitä.
- Irrota varovasti metallipintoja suojaavat kalvot ja puhdista mahdolliset liimajäänteet sopivalla liuottimella.
- Mikäli tuotteessa havaitaan vasta pakkauksen purkamisen jälkeen piileviä vikoja tai puutteita, kuljetusliike on pyydettävä tarkistamaan tavara 15 päivän kuluessa.
- Säilytä kaikki pakkauksessa olevat asiakirjat.

3. SIOJITTAMINEN

- Siirrä tuotetta varovasti vahinkojen ja henkilöitä uhkaavien vaarojen välttämiseksi. Käytä kuormalavaa siirtämistä ja sijoittamista varten.
- Tuotteen mitat ja liitäntäkohdat on mainittu asennuskaaviossa. Tarkista, että kaikki tarpeelliset liitännät ovat käytettävissä ja valmiit liitettäväksi.
- Tuote voidaan asentaa erilleen tai yhteen muiden saman sarjan tuotteiden kanssa.
- Pidä sopiva etäisyys tuotteen ja mahdollisten tulenarkojen seinien välillä. Älä varastoi tai käytä tulenarkoja aineita tai nesteitä tuotteen läheisyydessä.
- Jätä tuotteen ja mahdollisten sivulla olevien seinien väliin sopiva tila korjaus- tai huoltotoimenpiteiden tekemistä varten.
- Kun tuote on paikallaan, tarkista sen tasapainotus ja tarvittaessa säädä sitä. Tuotteen epätasapaino voi aiheuttaa toimintahäiriöitä.

3.1. TUOTTEIDEN LIITTÄMINEN

- (Kuva 1A) Pura tuotteiden käyttöpaneelit irrottamalla 4 kiinnitysruuvia.
- (Kuva 1B) Irrota jokaisesta yhdistettävästä sivusta käyttöpaneelia lähinnä oleva ruuvi.
- (Kuva 1D) Sijoita tuotteet vierekkäin ja aseta ne yhtä korkealle kääntämällä jalvoja, kunnes tasot ovat täysin samalla kohdalla.
- (Kuva 1C) Käännä 180° toista tuotteen sisällä olevaa levyä.
- (Kuva 1E) Yhdistä tuotteiden etuosat käyttöpaneelin sisältä ruuvaamalla ruuvi TE M5x40 (toimitettu) kiinni vastakkaiseen osaan.

3.2. ASENTAMINEN SILLAN, KOROKKEEN TAI SEMENTTIJALUSTAN PÄÄLLE

Noudata tarkkaan vastaavan varusteen mukana toimitettuja ohjeita. Noudata valinnaisen tuotteen mukana toimitettuja ohjeita.

3.3. TUOTTEIDENVÄLISTEN RAKOJENTIIVISTÄMINEN

Noudata valinnaisen tiivistysmassan pakkaukseen liitettyjä ohjeita.

4. LIITÄNNÄT



- Vain jakelulaitos tai valtuutettu asentaja saa tehdä syöttöjärjestelmän asennus- tai huoltotöitä.
- Tarkista asennuskaaviosta laitteen vaatimien käyttöjen tyyppi ja sijainti.

5. ENNEN ASENNUKSEN PÄÄTTÄMISTÄ

Mikäli tuote ei toimi moitteettomasti kaikkien tarkistusten jälkeen, ota yhteys paikalliseen huoltoon.

VIII. PUHDISTAMINEN

1. ULKOPINNAT

SATINOIDUT TERÄSPINNAT (joka päivä)

- Puhdista kaikki teräspinnat, lika lähtee helposti ja vaivatta, kun se poistetaan heti.
- Poista lika, rasva ja ruoanjäänteet teräspinnoilta alhaisessa lämpötilassa saippuavedellä, pesuaineella tai ilman, ja liinalla tai sienellä. Kuivaa kaikki pinnat huolellisesti pesun päätyttyä.
- Jos lika, rasva tai ruoanjäänteet ovat tarttuneet pintaan, pyyhi liinalla/sienellä pintakäsittelyn suuntaan ja huuhtelee usein. Pyörittäessä liikkeillä hankaaminen ja liinaan/sieneen tarttuneet likahiukkaset voivat pilata teräksen satinoinnin.
- Metalliesineet voivat pilata teräspinnan tai vahingoittaa sitä. Vioittuneet pinnat likaantuvat ja syöpyvät helpommin.
- Korjauta satinointi tarvittaessa.

KUUMUUDEN TUMMENTAMAT PINNAT (tarvittaessa)

Korkealle lämpötilalle altistuminen voi aiheuttaa tummien alueiden muodostumista. Ne eivät ole vikoja ja ne voidaan välttää noudattamalla edellisen kappaleen ohjeita.

2. MUUT PINNAT

ALTAAT/LÄMMITETYT ASTIAT (joka päivä)

Puhdista tuotteen altaat tai astiat kiehumispisteessä olevalla vedellä, johon voi lisätä soodaa (poistaa rasvan). Käytä luettelossa mainittuja varusteita (lisävarusteita tai toimitettuja ruoanjäänteiden tai pinttyneen lian poistamiseen).

3. KALKKI

TERÄSPINNAT (tarvittaessa)

Poista veden teräspintoihin jättämät kalkkikeräntymät (läiskät tai renkaat) käyttämällä asianmukaisia puhdistusaineita, luonnollisia (esimerkiksi etikka) tai kemiallisia (esimerkiksi ECOLABin STRIPAWAY).

ETIKKA

- Lämmitä noin 5 minuuttia
- Anna etikan vaikuttaa ainakin 20 minuuttia.
- Huuhtelee runsaalla vedellä.

KEMIALLINEN PESUAINE

- Lämmitä noin 3 minuuttia
- Anna liuoksen vaikuttaa ainakin 10 minuuttia.
- Huuhtelee runsaalla vedellä.

4. KÄYTTÄMÄTTÄ OLO

Mikäli tuote on pitkän aikaa käyttämättä, noudata seuraavia ohjeita:

- Sulje ennen tuotetta olevat hanat tai pääkytkimet.
- Hankaa kaikkia ruostumattomasta teräksestä valmistettuja pintoja voimakkaasti vaseliiniöljyyn kastetulla liinalla niin, että pinnoille muodostuu suojaava kalvo.
- Tuuleta tilaa säännöllisesti.
- Tarkista tuote ennen kuin otat sen käyttöön.

5. SISÄOSAT (6 kk välein)

VARO! Toimenpiteet saa suorittaa vain pätevä teknikko.

- Tarkista sisäosien kunto.
- Poista tuotteen sisälle mahdollisesti kertynyt lika.
- Tarkista ja puhdista poistojärjestelmä.

HUOMAA! Erityisolosuhteissa (esimerkiksi tuotteen **jatkuvassa** käytössä, suolaisessa ympäristössä jne.) on suositeltavaa lyhentää yllä mainittuja puhdistusvälejä.

6. HUOLTO

Kaikki huoltoa vaativat osat ovat saavutettavissa tuotteen etupuolelta, kun käyttöpaneeli ja etupaneeli poistetaan.

On suositeltavaa antaa tuote valtuutetun henkilön tarkistettavaksi vähintään 12 kuukauden välein. Tätä varten on suositeltavaa tehdä huoltosopimus.